

Obrzynarka dwustronna
poprzeczna
ODP 315

ZM
JABŁOŃSKI

Dane techniczne:

Silnik główny 2 x 2,2 kW

Zainstalowana moc 5,8 kW

Piła 315 mm

Wymiary przecinanych desek:

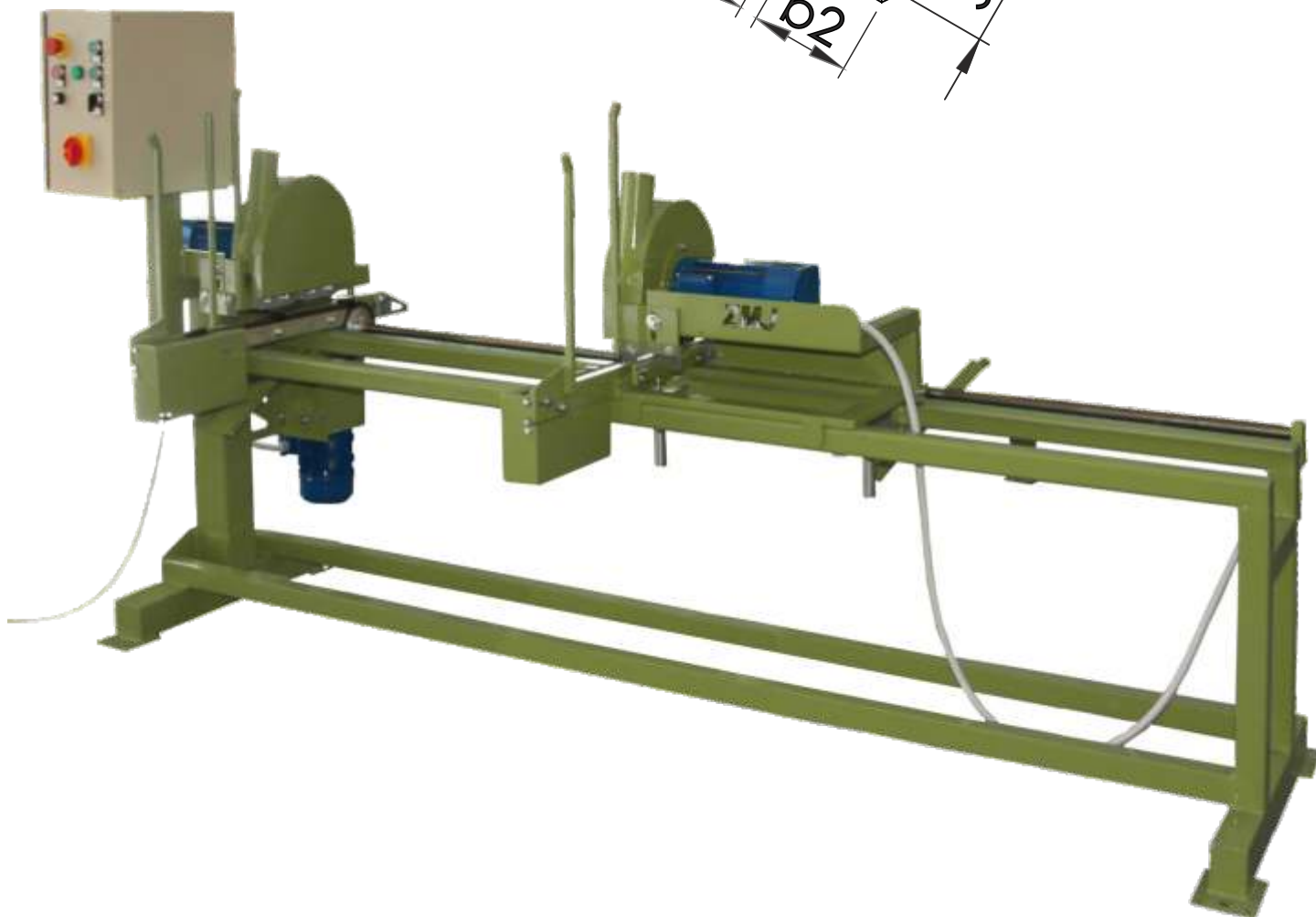
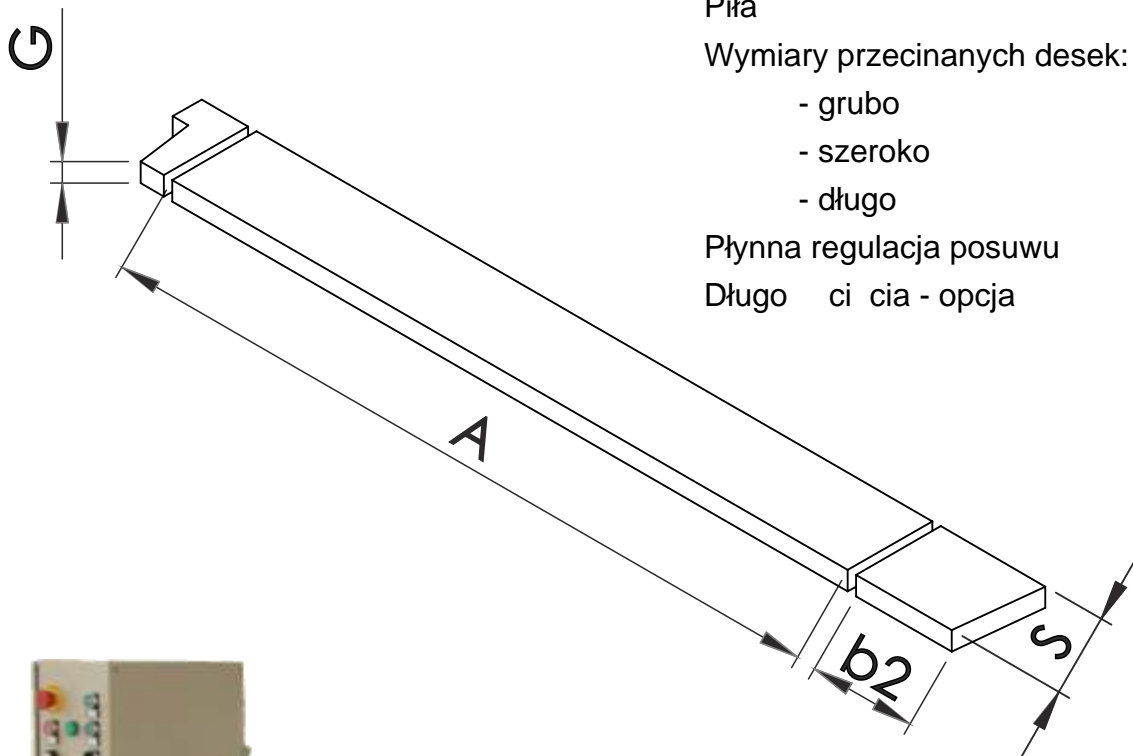
- grubo 10 - 40 mm

- szeroko 40 - 200 mm

- długo 30 - 140 cm

Płynna regulacja posuwu

Długo ci cia - opcja 200, 250, 300 cm



Maszyny dla przemysłu tartaczego