

# Pilarka ta mowa PT1510

# ZM JABŁOŃSKI

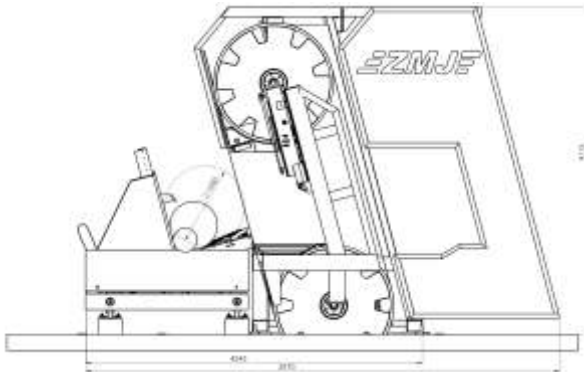
## Dane techniczne:

Koła prowadz ce pił	1510 mm
Szeroko kół	190 mm
Ta ma	206/10500 mm
Silnik główny	55, 75, 90 kW
Prze wit w linii piły	110 cm
K t pochylenia głowicy	15°
Waga głowicy	5500 kg

Automatyczny system naci gu ostrza  
Dynamicznie wywa ane koła piły  
Wszystkie ruchy liniowe na blokach łożyskowych  
Elektrycznie sterowane wychylenie koła górnego  
Pulsuj ce lizgi wypychaj ce pił  
Centralne smarowanie elementów suwliwych  
Regulowana pr dko liniowa ta my



Maszyny dla przemysłu tartaczanego



### Dane techniczne wózka:

Hydrauliczne zaciskanie szczęk	
Maksymalne rozwarście szczęk	800 mm
Pozycje wysunięcia szczęk	15/65/115/165 mm
Prędkość szczęk	0,5 m/s
Grubość ostatniej deski	25 mm
Waga	4000 kg
Centralne smarowanie elementów suwliwych	
Wszystkie ruchy liniowe na blokach trolejskich	

